



## TCL 45-12

Akumulatory wykonane w **technologii AGM** – elektrolit uwięziony jest w separatorach z włókna szklanego o dużej porowatości. Akumulatory wyposażone są w jednokierunkowe samouszczelniające się zawory ciśnieniowe, które zapobiegają powstawaniu nadmiernego ciśnienia i chronią obudowę przed rozsadzeniem. Akumulatory AGM mają niską rezystancję wewnętrzną, co oznacza wyższe napięcie na zaciskach i dłuższy czas pracy.

### ZASTOSOWANIA

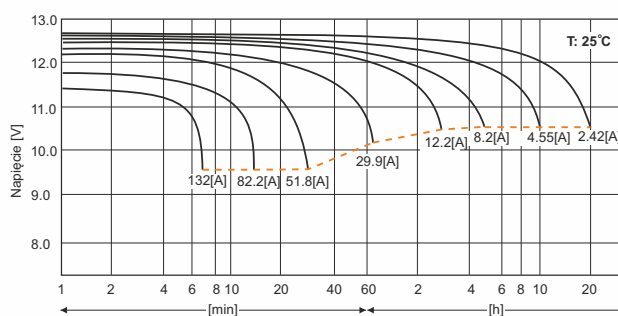
- zasilacze bezprzerwowe UPS
- systemy alarmowe i przeciwpożarowe
- kasy i drukarki fiskalne
- systemy oświetlenia awaryjnego
- centrale telefoniczne
- wózki golfowe, inwalidzkie
- jachty, łodzie
- systemy fotowoltaiczne

### DANE TECHNICZNE

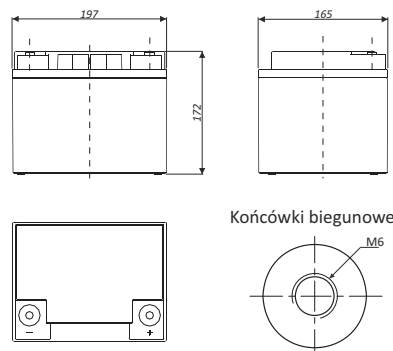
Napięcie znamionowe	12 V
Pojemność znamionowa	45Ah/C <sub>10</sub> do 1,80V/ogniwo @25°C
	6-8 lat w 25°C
Żywotność projektowana	10-12 lat w 20°C wg Eurobat
	Grupa Long Life
Waga	~ 15,0 kg
Rezystancja wewnętrzna	~ 11,8 mΩ*
<b>Wymiary</b>	
Wysokość	172 mm
Długość	197 mm
Szerokość	165 mm
<b>Napięcie ładowania w 25°C</b>	
Praca buforowa	13,6 V - 13,8 V (-18mV/°C)
Praca cykliczna	14,6 V - 14,8 V (-24mV/°C)
<b>Prąd ładowania</b>	
Zalecany	4,5 A
Maksymalny	12,0 A
Maks. prąd rozładowania (5s)	540 A
<b>Zakres temp. otoczenia</b>	
Składowanie	-20°C - 60°C
Ładowanie	0°C - 50°C
Rozładowanie	-20°C - 60°C
<b>Typ obudowy</b>	
Standardowa	ABS UL 94-HB
Opcjonalna	ABS UL 94-V0

\* dla w pełni naładowanego akumulatora

### CHARAKTERYSTYKI ROZŁADOWANIA



### WYMIARY



Tolerancja: +/- 1mm;

### Stałoprądowe tabele rozładowania (Prąd [A], 25 [°C])

U <sub>k</sub> [V/ogniwo]	Czas rozładowania do napięcia końcowego											
	5 min	10 min	15 min	30min	1h	2h	3h	4h	5h	8h	10h	20h
1,75	136	103	78,2	49,6	29,5	16,9	12,2	8,87	8,20	5,42	4,55	2,42
1,70	148	104	80,8	50,1	29,9	17,2	12,3	8,95	8,29	5,47	4,59	2,43
1,65	154	105	82,6	50,9	30,1	17,3	12,5	9,05	8,38	5,51	4,64	2,44

### Stałomocowe tabele rozładowania (Moc [W/ogniwo], 25 [°C])

U <sub>k</sub> [V/ogniwo]	Czas rozładowania do napięcia końcowego											
	5 min	10 min	15 min	30min	1h	2h	3h	4h	5h	8h	10h	20h
1,75	237	175	145	92,4	56,0	32,5	23,4	17,5	15,7	10,6	8,73	4,79
1,70	254	176	146	92,9	56,4	32,6	23,5	17,6	15,8	10,7	8,82	4,82
1,65	256	177	147	92,9	56,8	32,8	23,7	17,8	16,0	10,7	8,91	4,84

U<sub>k</sub> - Napięcie końcowe rozładowania

