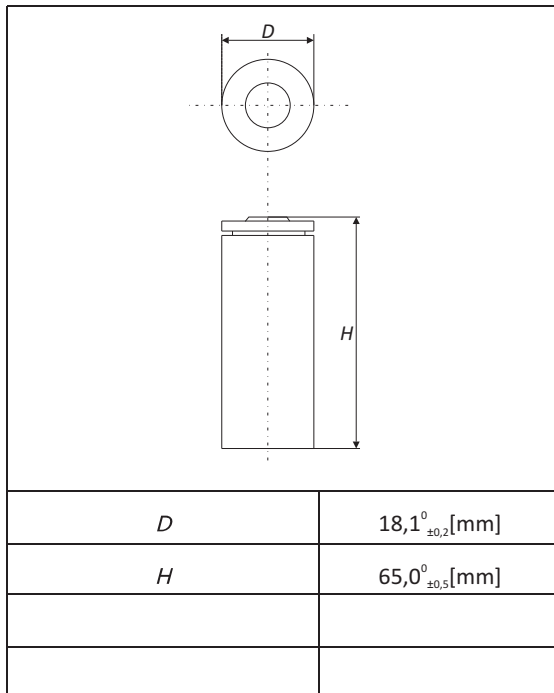


Dane techniczne:



Napięcie znamionowe		3,7 [V]	
Pojemność [mAh]		0,2 I <sub>t</sub> [A]	1,0 I <sub>t</sub> [A]
		2500	2250
Waga [g]		47,5	
Impedancja wewnętrzna dla 1000 [Hz] (w pełni naładowany akumulator)		≤70[mΩ]	
Prąd ładowania	Standardowy	1250 [mA]	
	Szybki	2500 [mA]	
Czas ładowania	Standardowy	/	
	Szybki	/	
Temperatura otoczenia	Ładowanie	Standardowe	0~+45[°C]
		Szybkie	+10~+45[°C]
	Rozładowanie		-20~+60[°C]
	Składowanie		-20~+35[°C]

