

Akumulatory EUROPOWER® NiMH, niklowo-metalowo wodorkowe o napięciu znamionowym 1,2 V **nie posiadają efektu pamięci**, co oznacza, że można je ładować i przerywać ładowanie w dowolnym czasie bez obawy o utratę pojemności, jak miało to miejsce w przypadku ogniw NiCd. Ogniwa EUROPOWER® są doskonałe do wykorzystania w aparatach cyfrowych, odtwarzaczach multimedialnych, pilotach, telefonach bezprzewodowych i innych urządzeniach wymagających zasilania bateryjnego.

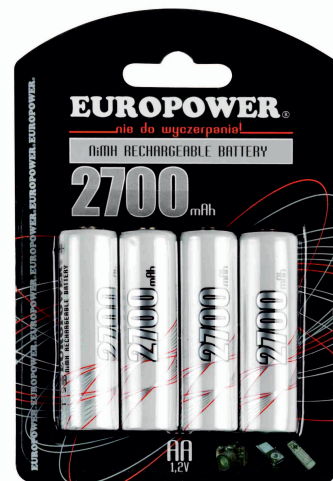
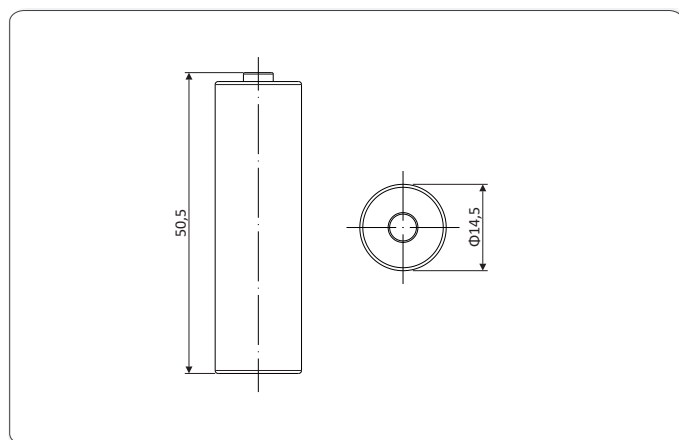
DANE TECHNICZNE

Napięcie znamionowe		1,2 V	
Pojemność znamionowa		2700 mAh	
Ilość ogniw		1	
Technologia		Ni-MH	
Wymiary	wysokość	50,5 mm	
	średnica	97,0 mm	
Waga		30,0 g	
Pojemność (po ładowaniu prądem 0,1C przez 16h)	Typowa	2600 mAh	
	Znamionowa	2700 mAh	
	Minimalna	2500 mAh	
Rezystancja wewnętrzna		30 mΩ	
Ładowanie	Standardowe	240 mA przez 14 do 16 h	
	Szybkie	1200 mA przez 135 min	
Żywotność projektowana		300 cykli	
Temperatura	Ładowanie	Standardowe	0°C do 45°C
		Szybkie	10°C do 45°C
Rozładowanie		-10°C do 65°C	
Składowanie	< 1 rok	-20°C do 35°C	
	< 3 miesiące	-20°C do 45°C	

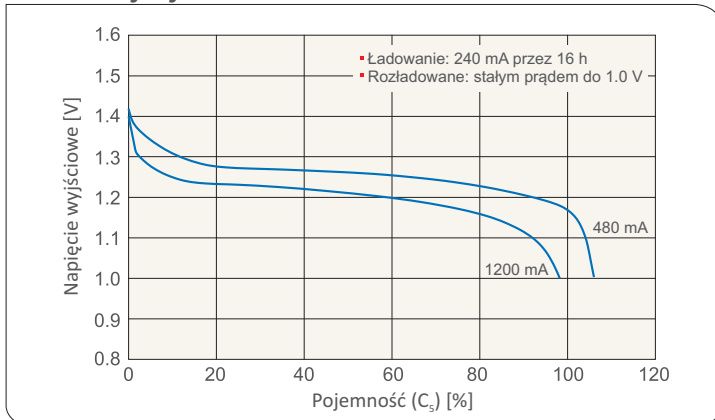
ZASTOSOWANIA

- aparaty cyfrowe
- mały sprzęt elektroniczny
- zabawki
- piloty
- telefony bezprzewodowe

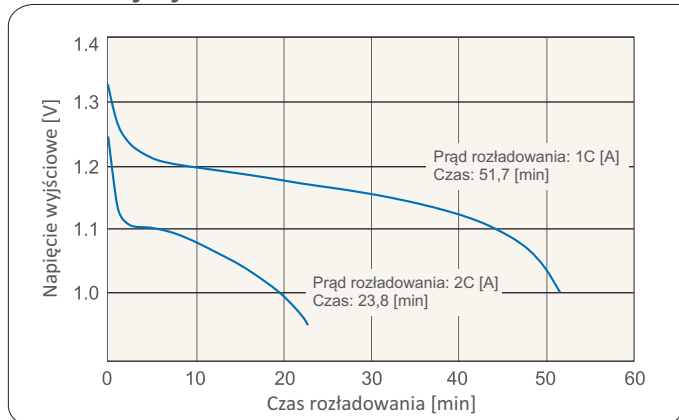
WYMIARY



Charakterystyka rozładowania



Charakterystyka rozładowania



Charakterystyka ładowania

