

**AXL - 300**

Seria **AXL** to 2V ogniwa wykonane w technologii **AGM** przeznaczone do systemów wymagających dużych prądów obciążenia oraz długich czasów podtrzymania. Żywotność projektowana przy pracy buforowej wynosi **ponad 12 lat** wg Eurobat (10 - 12 lat w 25°C). Ogniwa wyposażone są w jednokierunkowe samouszczelniające się zawory ciśnieniowe, które zapobiegają powstawaniu nadmiernego ciśnienia i chronią obudowę przed rozsądzeniem.

- stacje bazowe GSM
- systemy oświetlenia awaryjnego
- elektrownie wiatrowe
- systemy fotowoltaiczne

**Główne zastosowania**

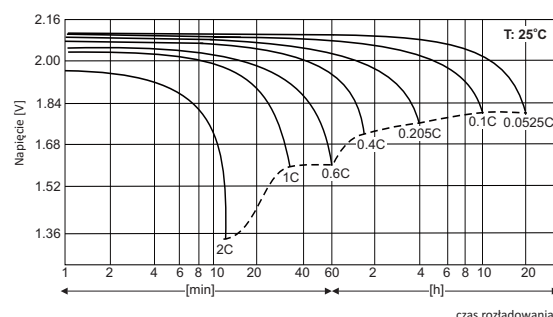
- zasilacze bezprzerwowe UPS
- siłownie telekomunikacyjne
- stacje energetyczne

**Dane techniczne**

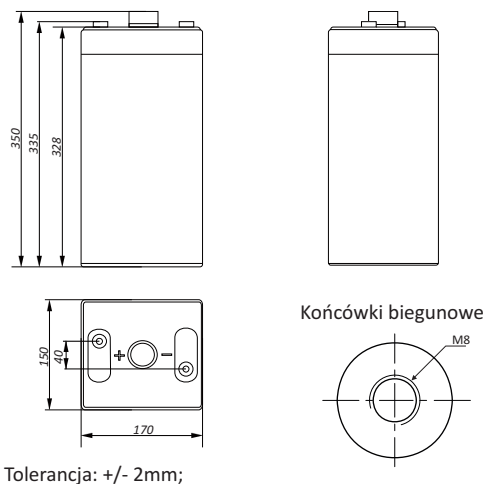
Napięcie znamionowe	2 V
Pojemność znamionowa	300 Ah/ C <sub>10</sub>
Żywotność projektowana	10 - 12 lat w 25°C ponad 12 lat w 20°C wg Eurobat Grupa Long Life
Waga	~ 17.7 kg
Wymiary	
Wysokość	350 mm
Długość	170 mm
Szerokość	150 mm
Rezystancja wewnętrzna	≤ 0.9 mΩ
Napięcie ładowania w 25°C	
Praca buforowa	2.275 V ± 0.03 V
Praca cykliczna	2.45 V ± 0.05 V
Prąd ładowania	
Zalecany	30 A
Maksymalny	90 A
Maks. prąd rozładowania (5s)	2400 A
Typ obudowy	
Standardowa	ABS UL 94-HB
Trudnopalna (opcjonalna)	ABS UL 94-V0

Akumulator dopuszczony do transportu drogą lotniczą, morską lub lądową. Sklasyfikowany jako materiał nie niebezpieczny na podstawie: *IATA/ICAO Special Provision A67, DOT-CFR Title 49 parts 171-189, IMDG amendment 27.*

**Charakterystyki rozładowania**



**Wymiary**



**Stałoprądowe tabele rozładowania (Prąd [A], 25 °C)**

U <sub>k</sub> [V/ogniwo]	Czas rozładowania do napięcia końcowego												
	15 min	20 min	30min	45min	1h	2h	3h	4h	5h	6h	8h	10h	20h
<b>1,85</b>	309,0	278,1	230,0	182,4	149,7	89,9	69,5	57,1	48,6	42,5	34,2	28,7	15,2
<b>1,80</b>	351,0	309,6	246,8	191,9	159,0	94,9	72,9	59,6	50,6	44,4	35,5	30,0	15,8
<b>1,75</b>	385,6	333,7	261,4	201,8	165,9	98,8	75,6	61,7	52,2	45,4	36,2	30,3	15,9

**Stałomocowe tabele rozładowania (Moc [W/ogniwo], 25 °C)**

U <sub>k</sub> [V/ogniwo]	Czas rozładowania do napięcia końcowego												
	15 min	20 min	30min	45min	1h	2h	3h	4h	5h	6h	8h	10h	20h
<b>1,80</b>	656,1	582,7	467,9	366,5	305,8	183,6	141,8	116,5	99,3	87,3	70,3	59,6	31,3
<b>1,75</b>	710,6	620,9	491,7	383,1	317,7	190,5	146,7	120,1	102,0	89,1	71,4	60,1	31,6
<b>1,70</b>	750,7	658,3	511,6	394,8	327,1	195,3	150,0	122,2	103,5	90,5	72,5	60,7	31,9

U<sub>k</sub> - Napięcie końcowe rozładowania

