



## AV 15-12

Герметизированные необслуживаемые свинцово-кислотные аккумуляторы ACUMAX® серии AV с проектированным сроком службы **6-9 лет**, выполнены в технологии **AGM** - электролит поглощен в сепараторах из стекловолна большой пористости. Используется процесс рекомбинации водорода, который при контакте с воздухом образует воду. Это исключает необходимость пополнения электролита и позволяет на использование их в помещениях без специальной принудительной вентиляции. Аккумуляторы оснащены самоуплотняющимися клапанами давления, которые предотвращают образование избыточного давления внутри аккумулятора.

- источники бесперебойного питания UPS
- телефонные станции
- кассовые аппараты и фискальные регистраторы
- системы аварийного освещения

- аварийные и противопожарные системы
- системы фотоэлектрические
- косилки и электрические велосипеды
- измерительное и мобильное оборудование

- медицинское и лабораторное оборудование
- игровые автоматы, игрушки
- паркоматы, каминьы
- переносные источники света

### Технические данные

Номинальное напряжение	12 V
Номинальная емкость	14 Ач/ C <sub>20</sub>
Проектированный срок службы	5 лет при 25°C 6 - 9 лет при 20°C согласно Eurobat Long Life Group
Вес	~ 4.4 кг
Габариты	
Высота	100 мм
Длина	151 мм
Ширина	98 мм
Внутреннее сопротивление	~ 10 мΩ*
Напряжение зарядки при 25°C	
Буферная работа	13.65 V ± 0.18 V
Циклическая работа	14.70 V ± 0.30 V
Ток зарядки	
Рекомендуемый	1.4 A
Максимальный	4.2 A
Максимальный ток разрядки (5с.)	210 A
Тип корпуса	
Стандартный	ABS UL 94-HB
Из негорючего материала	ABS UL 94-V0

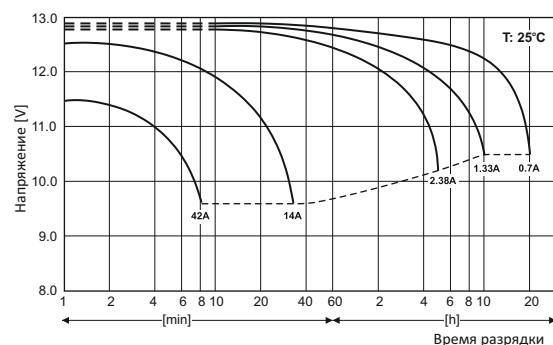
\*для полностью заряженного аккумулятора

Аккумулятор допускается для транспортировки авиа, морским или сухопутным транспортом. Классифицируется как материал не являющийся опасным на основании: *IATA/ICAO Special Provision A67, DOT-CFR Title 49 parts 171-189, IMDG amendment 27.*

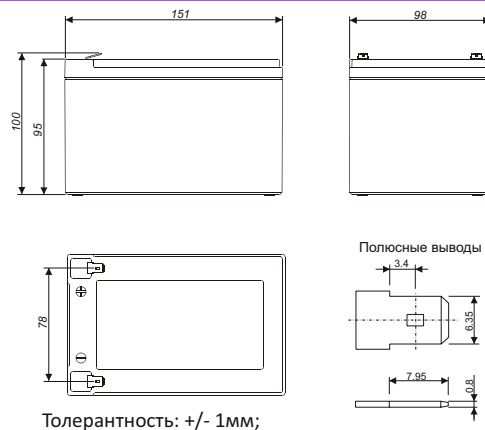
### Применение

- медицинское и лабораторное оборудование
- игровые автоматы, игрушки
- паркоматы, каминьы
- переносные источники света

### Разрядные характеристики



### Габариты



### Таблица разряда постоянным током (Ток [A], 25 [°C])

U <sub>k</sub> [V/элемент]	Время разрядки до конечного напряжения										
	5 мин	10 мин	15 мин	30 мин	1ч	2ч	3ч	4ч	5ч	10ч	20ч
1,80	49,9	33,7	24,4	14,2	9,09	4,81	3,47	2,66	2,32	1,27	0,692
1,75	53,9	35,8	25,5	14,8	9,42	4,92	3,54	2,73	2,35	1,32	0,705
1,70	58,0	37,9	26,8	15,3	9,69	5,04	3,60	2,79	2,38	1,35	0,710

### Таблица разряда постоянной мощностью (Мощность [W/элемент], 25 [°C])

U <sub>k</sub> [V/элемент]	Время разрядки до конечного напряжения										
	5 мин	10 мин	15 мин	30 мин	1ч	2ч	3ч	4ч	5ч	10ч	20ч
1,75	92,3	64,0	46,2	28,6	18,5	10,3	7,22	5,63	4,78	2,72	1,43
1,70	98,8	68,0	48,3	29,5	19,0	10,5	7,35	5,73	4,85	2,77	1,45
1,65	104	71,4	50,5	30,1	19,4	10,6	7,44	5,81	4,92	2,80	1,46

U<sub>k</sub> - конечное напряжение разрядки

