

Szczelne bezobsługowe akumulatory ołowiowo-kwasowe ACUMAX® serii AM



AM 7.2-6

Szczelne bezobsługowe akumulatory ołowiowo-kwasowe ACUMAX® serii AM o żywotności projektowanej **6 - 9 lat**, wykonane są w technologii **AGM** - elektrolit uwięziony jest w separatorach z włókna szklanego o dużej porowatości. Wykorzystują proces rekombinacji wodoru, który jest wiązany z tlenem tworząc cząsteczki wody. Eliminuje to potrzebę uzupełniania elektrolitu i pozwala na ich stosowanie w pomieszczeniach bez specjalnej wymuszonej wentylacji. Akumulatory wyposażone są w jednokierunkowe samouszczelniające się zawory ciśnieniowe, które zapobiegają powstawaniu nadmiernego ciśnienia i chronią obudowę przed rozsadzeniem.

- zasilacze bezprzerwowe UPS
- centrale telefoniczne
- kasy i drukarki fiskalne
- systemy oświetlenia awaryjnego
- systemy alarmowe i przeciwpoż.
- systemy fotowoltaiczne
- kosiarki i rowery elektryczne
- urządzenia pomiarowe, mobilne
- urządzenia medyczne, laboratoryjne
- automaty sprzedające, zabawki
- parkometry, kominki
- przenośne źródła światła

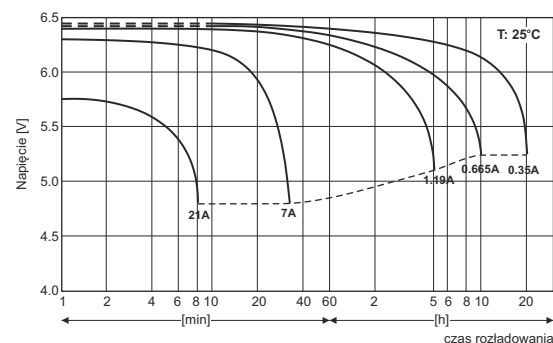
Dane techniczne

Napięcie znamionowe	6 V
Pojemność znamionowa	7.2 Ah/ C ₂₀
Żywotność projektowana	5 lat w 25°C 6 - 9 lat w 20°C wg Eurobat Grupa General Purpose
Waga	~ 1.2 kg
Wymiary	
Wysokość	100 mm
Długość	151 mm
Szerokość	34 mm
Rezystancja wewnętrzna	≤ 12 mΩ
Napięcie ładowania w 25°C	
Praca buforowa	6.825 V ± 0.09 V
Praca cykliczna	7.350 V ± 0.15 V
Prąd ładowania	
Zalecany	0.72 A
Maksymalny	2.10 A
Maks. prąd rozładowania (5s)	105 A
Typ obudowy	
Standardowa	ABS UL 94-HB
Trudnopalna (opcjonalna)	ABS UL 94-V0

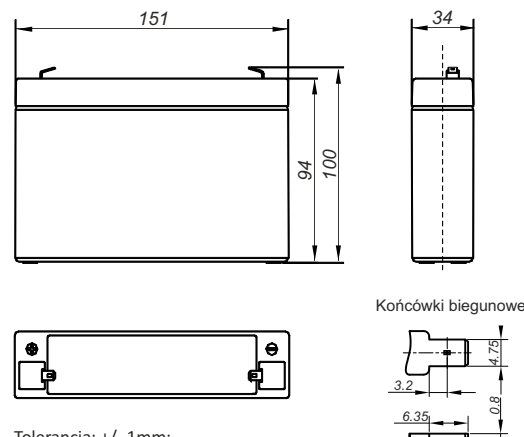
Akumulator dopuszczony do transportu drogą lotniczą, morską lub lądową. Sklasyfikowany jako materiał nie niebezpieczny na podstawie: *IATA/ICAO Special Provision A67, DOT-CFR Title 49 parts 171-189, IMDG amendment 27.*

Główne zastosowanie

Charakterystyki rozładowania



Wymiary



Tolerancja: +/- 1mm;

Staoprądowe tabele rozładowania (Prąd [A], 25 °C)

U _k [V/ogniwo]	Czas rozładowania do napięcia końcowego										
	5 min	10 min	15 min	30 min	1h	2h	3h	4h	5h	10h	20h
1,80	26,4	17,0	13,1	6,92	4,13	2,14	1,69	1,37	1,16	0,680	0,357
1,75	28,1	18,2	13,6	7,14	4,25	2,21	1,75	1,42	1,23	0,721	0,377
1,70	29,7	18,6	13,9	7,30	4,36	2,27	1,80	1,45	1,25	0,728	0,382

Statomocowe tabele rozładowania (Moc [W/ogniwo], 25 °C)

U _k [V/ogniwo]	Czas rozładowania do napięcia końcowego										
	5 min	10 min	15 min	30 min	1h	2h	3h	4h	5h	10h	20h
1,75	52,7	33,7	26,2	14,1	8,97	4,63	3,60	3,10	2,63	1,53	0,737
1,70	54,8	34,8	26,8	14,5	9,15	5,22	3,73	3,15	2,68	1,55	0,750
1,65	56,7	36,2	27,5	14,7	9,30	5,32	3,82	3,20	2,72	1,56	0,760

U_k - Napięcie końcowe rozładowania



Zawartość niniejszego dokumentu może ulec zmianie bez powiadomienia. Aby uzyskać aktualne informacje, prosimy o kontakt.